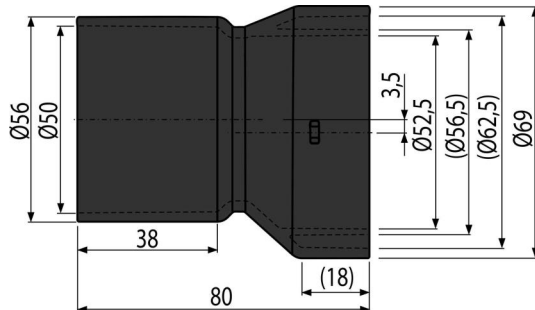


AVZ-P003

Преход DN50 за страничен вход/изход на външен канал



Приложение

Преход за странично свързване към DN50
За външни канали

Характеристики

- Може да се прикрепи към тялото на дренажа с два винта
- Материал с UV стабилизатор против стареене, избледняване и разграждане на пластмасата
- Материал: полипропилен, изпълнен с талк, устойчив на механични, химични и термични повреди
- Служи за подаване на вода към дренажния канал

Обхват на доставката

- Преход DN50 мм
- Фиксиращ винт 3,5 x 13 - 2 бр

Продуктов код, Логистична информация

Код	EAN	Тегло (брой опаковка палет)	Размери (брой опаковка)	Количество (опаковка палет)
AVZ-P003	8595580511517	0,06 3,19 71,0 кг	80x70x70 590x390x240 мм	50 800 бр

Гаранция 2/2 гаранция * Митнически код 39269097 Норми EN 476